

Kompletní systém pro kontinuální měření specifické (celkové) vodivosti a katexované vodivosti (za katexovým filtrem).

Výpočet pH a koncentrace čpavku nebo jiného alkalizačního činidla na základě rozdílu vodivosti.

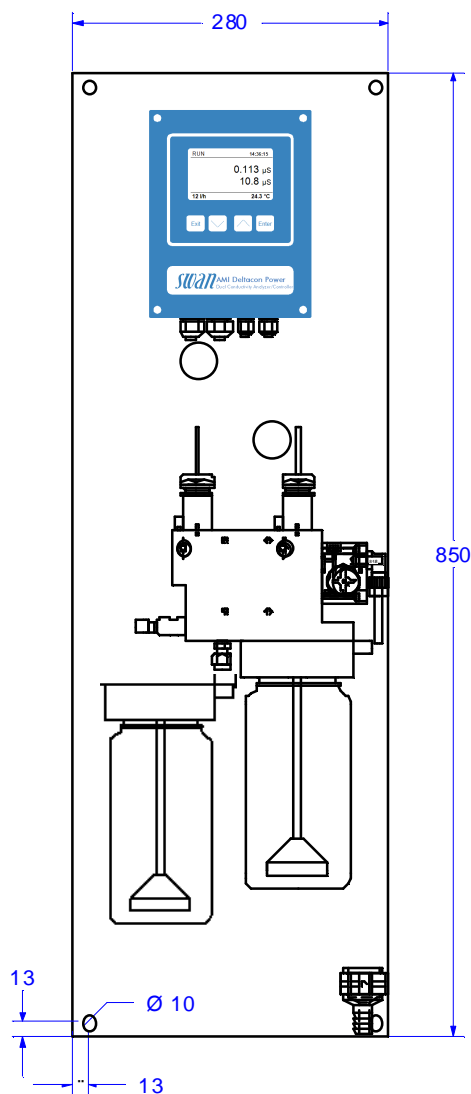
Monitor AMI Deltacon Power

Kompletní systém namontovaný na nerezovém panelu:

- **Převodník AMI Deltacon Power** v hliníkové krabici (IP 66).
- **Swansensor UP-Con1000-SL** dvou-elektrodová sonda vodivosti s montáží slot-lock a integrovaným teplot. čidlem Pt1000, $k = 0.04 \text{ cm}^{-1}$.
- **Průtočná komora Catcon-Plus-SL** vyrobená z nerez oceli se zabudovaným jehlovým ventilem a turbínkovým průtokoměrem. Rychloupínací sondy vodivosti pomocí patentovaného systému slot-lock. Integrovaná lahev s katexovou náplní o vysoké čistotě, vypláchnutá a připravená k použití.
- **Volitelný systém Pre-rinse** umožňující dokonalé propláchnutí zregenerované náplně a následnou výměnu kolony bez ovlivnění měřených hodnot.
- Komplet otestován výrobcem (snadná a jednoznačná instalace).

Specifikace:

- Rozsah měření vodivosti: 0.055 až 1000 $\mu\text{S}/\text{cm}$.
- Výpočet pH v rozsahu pH 7.5 až 10.5 (norma VGB- 450L).
- Výpočet koncentrace čpavku v rozsahu 0.01 až 10 ppm.
- Simultánní měření a zobrazování vodivosti, pH nebo koncentrace čpavku, teploty a průtoku vzorku.
- Dva proudové výstupy (0/4 - 20 mA) měřených hodnot (volitelně tři).



Monitor s volitelným systémem Pre-rinse

| Objednací schéma | Monitor AMI Deltacon Power | A | 2 | 3 | 4 | 6 | 1 | X | X | X |
|--------------------------------|---|---|---|---|---|---|---|---|---|---|
| Napájení | 85 - 265 VAC / 47 - 63 Hz | | | | | | | 1 | | |
| | 24 VDC, stejnosměrné | | | | | | | 2 | | |
| Volitelné signálové výstupy | Žádné..... | | | | | | | | 0 | |
| | Třetí analogový signál 0/4 - 20 mA..... | | | | | | | | 1 | |
| | Profibus DP interface..... | | | | | | | | 2 | |
| | HyperTerminal interface (pro stahování z loggeru) | | | | | | | | 3 | |
| | Modbus interface (pro Webserver připojení) | | | | | | | | 4 | |
| Volitelný systém Pre-rinse.... | Ne (avšak integrované odvodušnění katexu ano)..... | | | | | | | | | 1 |
| | Systém Pre-rinse s náhradní lahví s katexem (včetně odvodušnění)..... | | | | | | | | | 2 |

Měření vodivosti

Swansensor UP-Con1000-SL

se zabudovaným teplot. snímačem
Pt1000 ($k = 0.04 \text{ cm}^{-1}$).

| Měřicí rozsah | Rozlišení |
|----------------------------------|------------------------|
| 0.055 ... 0.999 $\mu\text{S/cm}$ | 0.001 $\mu\text{S/cm}$ |
| 1.00 ... 9.99 $\mu\text{S/cm}$ | 0.01 $\mu\text{S/cm}$ |
| 10.0 ... 99.9 $\mu\text{S/cm}$ | 0.1 $\mu\text{S/cm}$ |
| 100 ... 1000 $\mu\text{S/cm}$ | 1 $\mu\text{S/cm}$ |

Automatické přepínání rozsahů.

Přesnost: $\pm 1 \%$ měřené hodnoty
nebo ± 1 číslice (co je větší)

Teplotní kompenzace

- Nelineární pro
- ultra čisté vody
 - neutrální soli
 - silné kyseliny
 - silné zásady
 - čpavek
 - etanolamin
 - morfolin

Lineární koeficient 0.00 – 10.00 $\%/^{\circ}\text{C}$
Absolutní vodivost (bez kompenzace)

Výpočet pH a konc. čpavku

Rozsahy (25 °C): pH 7.5 až 10.5
čpavek 0.01 až 10 ppm

Měření teploty Pt1000

Měřicí rozsah: -30 až +130 °C
Rozlišení: 0.1 °C

Specifikace převodníku a jeho funkce

Krabička: hliníková slitina
Krytí: IP 66 / NEMA 4X
Displej: osvětlený LCD, 75 x 45 mm
Elektrické svorky: šroubovací
Rozměry: 180 x 140 x 70 mm
Hmotnost: 1.5 kg
Teplota okolí: -10 to +50 °C
Vlhkost: 10 - 90% rel., bez kondenzace

Napájení

Napětí: 85 - 265 VAC, 47 - 63 Hz
nebo 24 VDC, $\pm 15 \%$
Spotřeba: max. 20 VA

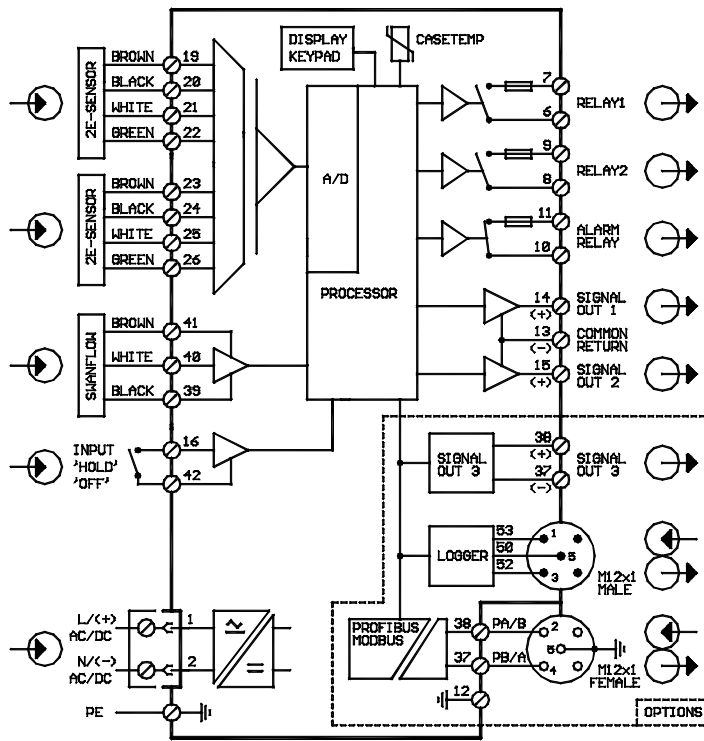
Provoz

Jednoduché ovládání přes jednotlivé menu "Messages", "Diagnostics", "Maintenance", "Operation" a "Installation".
Jazyk: anglický, německý, francouzský, španělský. Ochrana vstupu do menu heslem. Zobrazení měřené veličiny, průtoku vzorku, alarmů a času.
Paměť na chybová hlášení, události, kalibrační údaje.
Paměť na cca. 1 500 údajů v nastavitelném časovém intervalu.

Bezpečnost

Ochrana paměti před ztrátou údajů i v případě výpadku napájení.
Přepětová ochrana vstupů a výstupů.
Galvanicky oddělené měřené vstupy a výstupní signály.

Schema připojení



Monitoring teploty v krabici

s programovatelným alarmem vysoké/nízké limitní teploty.

1 alarmové relé

Jeden beznapěťový kontakt jako sumární alarm indikace naprogramované veličiny a indikace poruchy.
Max. zátěž: 1A / 250 VAC

1 vstup

Jeden vstup pro beznapěťový kontakt.
Programovatelná funkce.

2 releové výstupy

Dva beznapěťové kontakty programovatelné jako limitní spínače měřených veličin nebo jako časovač čištění s automatickou funkcí hold.
Max. zátěž: 1A / 250 VAC

2 výstupní signály (3. volitelně)

Dva programovatelné výstupní signály měřených hodnot (volný rozsah, linearita nebo bi-linearita) nebo jako výstup PID regulátoru).
Analogový výstup: 0/4 - 20 mA
Max. zátěž: 510 Ω

Regulační funkce

proudové výstupy programovatelné pro 1 nebo 2 pulzní dávkovací čerpadla, solenoidový ventil nebo pohon ventilu.
Programovatelné funkce P, PI, PID nebo PD parametrů regulace.

1 Komunikační rozhraní (opce)

RS232 rozhraní pro download z loggeru do PC přes Microsoft HyperTerminal nebo RS485 rozhraní (galvanicky oddělené) s Fieldbus protokolem Modbus nebo Profibus DP.

Specifikace analyzátoru

Parametry vzorku

Průtok: 5 ... 20 l/h
Teplota: do 50 °C
Vstupní tlak (25 °C): do 2 bar
Výstupní tlak: bez tlaku
Bez písku, bez oleje

Podmínky pro výpočet pH

Jen 1 alkalizační činidlo, nečistoty jsou hlavně NaCl, fosfáty < 0.5 mg/L, pokud je pH < 8 koncentrace nečistot musí být malá v porovnání s koncentrací alkalizačního činidla.

Přívod vzorku

Vstup: Swagelok pro trubku 1/4"
Výstup: G 1/2" adaptér pro hadici

Katexový filtr

Katexová hmota (1 litr, vysoká čistota) s barevnou indikací nasycení..
Náplň vydrží při 1 mg/l (pH 9.4), 4 měsíce při průtoku vzorku 10 l/h, 5 měsíců při 5 l/h.

Panel

Rozměry: 850 x 280 x 150 mm
Materiál: nerez ocel
Celková hmotnost: 12.0 kg