

Analyzátor pro kontinuální měření rozpuštěného kyslíku ve vodě s automatickou verifikací

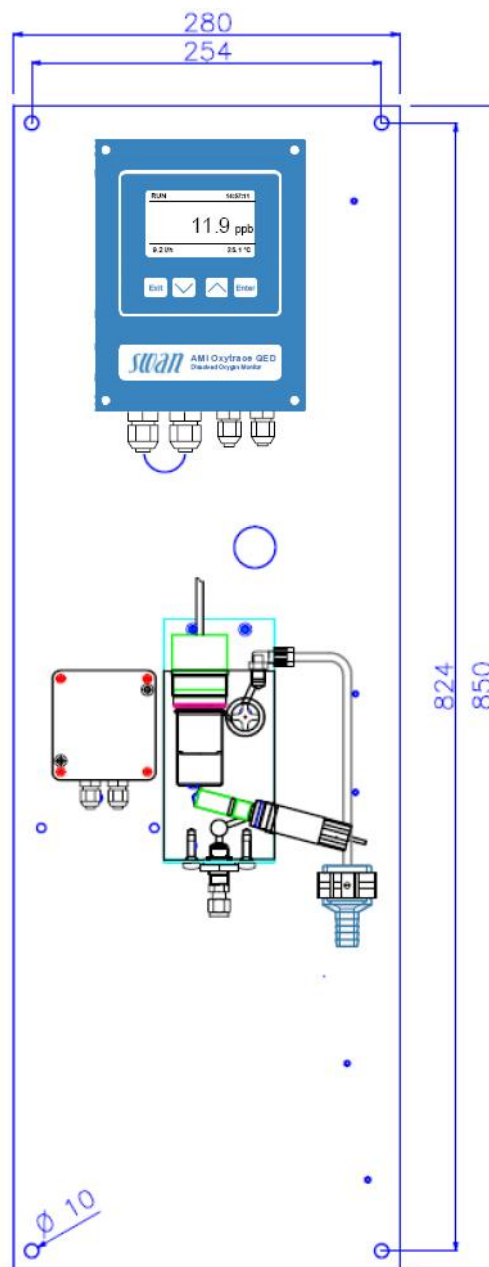
Monitor AMI Oxytrace QED

Kompletní systém na nerezovém panelu:

- **Převodník AMI Oxytrace** v masivní hliníkové skříni s krytím IP 66.
- **Průtočná cela QV-Flow PMMA OTG QED** vyrobená z akrylového skla s jehlovým ventilem a digitálním měřením průtoku vzorku na nerezovém úhelníku.
- **Swansensor Oxytrace G** tříelektrodový systém (katoda, anoda, ochrana) a integrovaný NT5K teplotní senzor.
- **Faradayova elektroda** pro automatickou nebo manuální verifikaci, která generuje elektrochemicky kyslík v hodnotách ppm.
- Celkové otestování ve výrobním závodě před distribucí, možnost okamžitého použití v místě instalace.

Specifikace:

- Měřicí rozsah:
0.01 ppb - 20.0 ppm O₂ (při 25°C) nebo 0 - 200% saturace
- Automatická kompenzace tlaku vzduchu
- Automatická teplotní kompenzace
- Automatické sledování elektrolytu
- Rychlejší odezva díky stříbrné ochranné elektrodě.
- Měří současně rozpuštěný kyslík, teplotu a průtok vzorku.
- Velký podsvícený LCD-displej pro zobrazení měřené hodnoty, teploty a průtoku vzorku, provozního stavu.
- Jednoduchá uživatelská menu v angličtině, němčině, francouzštině a španělštině. Snadné programování všech parametrů pomocí ovládacích tlačítek.
- Dva proudové výstupy (0/4 - 20 mA) pro vybrané měřené signály (třetí proudový výstup je jako volitelné příslušenství).
- Elektronický záznam hlavních provozních stavů a kalibračních dat.



Objednací číslo	Monitor AMI Oxytrace QED	A	2	2	4	5	X	X	0	0
Napájení	85 - 265 VAC / 47 - 63 Hz						1			
	24 VDC, stejnosměrné napájení						2			
Možnosti signálních výstupů	Bez interface								0	
	Třetí proudový výstup 0/4 - 20 mA								1	
	Profibus DP interface								2	
	HyperTerminal interface (pro nahrávání dat z loggeru)								3	
	Modbus interface (pro připojení Webserver)								4	

Měření rozpuštěného kyslíku

Swansensor Oxytrace G s tříelektrodovým systémem (katoda [zlatá], anoda [stříbrná] a ochranná [stříbrná]) s integrovaným NT5k teplotním senzorem.

Měřicí rozsah 0.01 až 9.99 ppb
10 až 199.9
200 až 1999 ppb
2 až 20 ppm
0-200% saturace

Rozlišení 0.01 ppb
0.1 ppb
1 ppb
0.01 ppm
0.1% saturace

Automatické přepínání rozsahů
Automatická kompenzace teploty a atmosférického tlaku.

Přesnost / Opakovatelnost
Přesnost: ± 1.5% hodnoty nebo ± 0.2 ppb
Opakovatelnost: ± 1% hodnoty / ± 0.15 ppb

Doba odezvy
 $t_{90} < 30$ sec. (stoupající koncentrace)

Faradayova verifikace
přímou v procesu, elektrochemické generování kyslíku v řádu ppm (hodnota závisí na průtoku), elektroda je vyrobena z platiny.

Měření teploty NT5k
Měřicí rozsah: -30 do +130 °C
Rozlišení: 0.1 °C

Měření průtoku vzorku
Pomocí SWAN průtokoměru.

Specifikace převodníku a jeho funkce

Skříň převodníku: hliník
Stupeň krytí: IP 66 / NEMA 4X
Displej: podvícený LCD, 75 x 45 mm
Elektrické připojení: šroubovací svorky
Rozměry: 180 x 140 x 70 mm
Hmotnost: 1.5 kg
Okolní teplota: -10 do +50 °C
Vlhkost prostředí: 10-90% (nekondenzující)

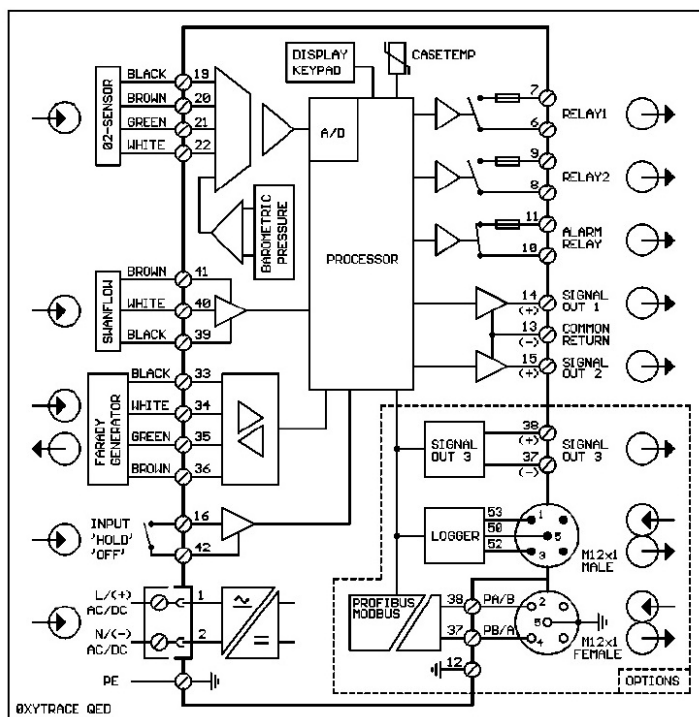
Napájení
Napětí: 85 - 265 VAC, 47 - 63 Hz
nebo 24 VDC, ± 15 %
Příkon: max. 20 VA

Provoz
Snadné ovládání pomocí menu "Messages", "Diagnostics", "Maintenance", "Operation" a "Installation".
Uživatelská menu v angličtině, němčině, francouzštině a španělštině.
Ochrana jednotlivých menu hesly.
Zobrazení provozních hodnot, průtoku vzorku, status alarmů a provozní čas.
Záznam provozních hodnot, alarmů a kalibračních hodnot.
Uchování 1 500 záznamů dat v loggeru podle zvoleného časového intervalu..

Zabezpečení

Relé nebo proudové výstupy progra-

Elektrické schéma zapojení



Ochrana dat při výpadku napájení (všechna data jsou uložena v energeticky nezávislé paměti).
Přepětíová ochrana vstupů a výstupů.
Galvanicky oddělené vstupy a signální výstupy.

Sledování teploty v převodníku
Programovatelný alarm vysoké/nízké hodnoty.

Relé alarmu (jedno)
Jeden beznapětový kontakt jako sumární alarm indikace naprogramované veličiny a indikace poruchy.
Max. zátěž: 1 A / 250 VAC

Vstup (jeden)
Jeden beznapětový kontakt programovatelný pro funkci HOLD, nebo dálkové vypnutí

Releové výstupy (dva)
Dva beznapětové kontakty programovatelné jako limitní spínače měřených veličin, pro řízení regulace nebo jako časovač čištění s automatickou funkcí hold.
Max. zátěž: 1 A / 250 VAC

Signální výstupy (dva; třetí jako volitelné příslušenství)
Dva programovatelné výstupní signály měřených hodnot (volný rozsah, linearita nebo bi-linearita) nebo jako výstup PID regulátoru).
Analogový výstup: 0/4 - 20 mA
Max. zátěž 510 Ω

movatelné pro 1 nebo 2 pulzní dávkovací čerpadla, solenoidový ventil nebo pohon ventilu. Programovatelné funkce P, PI, PID nebo PD parametrů regulace.

Kommunikační interface (volitelné příslušenství)
RS232 interface pro nahrání dat z loggeru do PC nebo RS485 (galvanicky odděleno) protokol Fieldbus, Modbus nebo Profibus DP.

Požadavky na provoz

Požadavky na vzorek
Průtok: 6 až 25 l/h
Teplota: do 45 °C
Vstupní tlak: 0.2 až 1 bar
Výstupní tlak: do volného prostoru
pH: ne nižší než pH 4
Rozpuštěné pevné látky: < 10 ppm

Připojení na průtočnou celou
Průtoční celou z akrylového skla se zabudovaným jehlovým ventilem na regulaci průtoku vzorku s digitálním měřením průtoku.
Přívod vzorku: Swagelok pro trubičku 1/4"
Výstup vzorku (odpad): hadice Ø 20 x 15 mm

Panel
Rozměry: 850 x 280 x 150 mm
Materiál: nerez ocel
Celková hmotnost: 12.0 kg

Regulační funkce