

## ColorPlus

### PLUS v měření barvy a UV absorpance (organického uhlíku)



#### Aplikace

- Měření DOC (rozpuštěného organického uhlíku)
- Měření UV absorpance (Ext./m)
- Měření barvy (Hazen)
- Měření odstraňování mikropolutantů

#### Průmysl

- Úpravny pitné vody
- Elektrárny a teplárny
- ČOV
- Procesní průmyslové vody

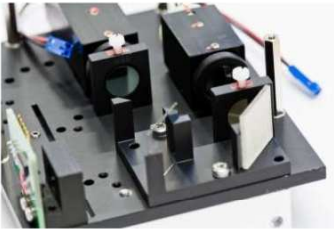
#### Vlastnosti

- Možnost kombinovaného online měření DOC (UV absorpance) a barvy (Hazen) v jednom přístroji
- Optická kompenzace znečištění sklíček
- Dvou-paprskové měření pro vysokou stabilitu
- Snadné čištění měřící cely bez použití náradí
- Rychlé a jednoduché ověření měření kontrolní jednotkou
- Kompenzace zákalu pomocí přídatného světelného zdroje (volitelně)

# ColorPlus

PLUS v měření barvy a UV absorbance

## Inovace s opravdovými přínosy



### Konfigurovatelnost pro aplikaci „na míru“

V jednom přístroji mohou být instalovány až 3 světelné zdroje. Toto umožňuje současné měření DOC (UV absorbance) a barvy (Hazen) a kompenzaci zákalu:

- Dvě různá měření v jednom přístroji.
- Je měřena reálná barva.
- DOC (UV absorbance) je měřeno bez vlivu zákalu.



### Průtočná cela a kryt se šroubky

K otevření krytu průtočné cely nepotřebujete žádné nářadí:

- Umožňuje jednoduchý přístup k vyčištění průtočné měřicí cely
- Čištění je snadné a rychlé



### Kompenzační sklíčko

Znečištění měřicí cely je měřeno prostřednictvím kompenzačního sklíčka umístěného uvnitř cely:

- Vliv znečištění cely je účinně eliminován
- Jsou zaručeny konstantní a velice přesné měřené hodnoty
- V případě, že je celu nezbytně vyčistit, je uživatel upozorněn hlášením na řídicí jednotce.



### Kontrolní jednotka

Pro kontrolu přístroje, lze snadno vložit kontrolní jednotku na bázi referenčního filtru:

- Kontrolní jednotka je již součástí základní konfigurace a umožňuje kontrolu vysoké absorbance.
- Pro kontrolu různých měřících bodů jsou dostupné další kontrolní jednotky.



### Inteligentní řídicí systém

Řídicí jednotka SICON s moderním barevným dotykovým displejem:

- Mohou být zobrazeny hodnoty, grafy, alarmové a stavové zprávy...
- Vnitřní data logger umožňuje uložit měřená data za posledních 32 dní

## Technická data

### ColorPlus:

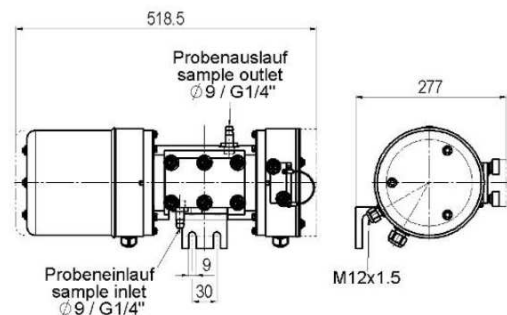
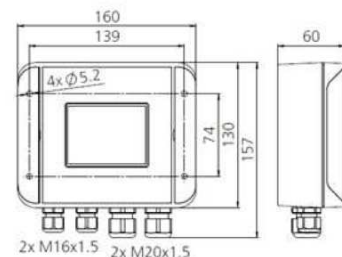
Měřicí princip:	Absorbance
Vlnová délka UV lampy:	254, 313, 365, 436, 546 nm
Vlnová délka LED:	365, 390 – 700 nm
Měřicí rozsah:	0 .. 3 E 0 .. 60 E/m 0 .. 420 Hazen@390nm
Rozlišení:	0.001 E
Měřicí rozsahy:	8, volně konfigurovatelné
Jednotky:	E, E/m, Hazen, GOST
Okolní teplota:	-20 °C .. +50 °C
Materiál krytu:	Nerez ocel 304 / 1.4301
Stupeň krytí:	IP 65
Hmotnost:	4.3 Kg

### Průtočná cela:

Materiál:	PVC 100mm / 50mm
Materiál okének:	Borosilikát (VIS), quartz (UV)
Těsnění:	EPDM
Teplota vzorku:	0 .. 80 °C
Tlak vzorku:	600 kPa (6 bar)
Průtok vzorku:	0.5 .. 1 l/min
Připojení:	vstup / výstup Ø 9mm

### Řídicí jednotka SICON:

Napájení:	9 .. 30 VDC
Příkon max.:	8 W
Displej:	¼ VGA, 3.5"
Ovládání:	Dotykové
Okolní teplota:	-10 .. +50 °C
Okolní vlhkost:	0 .. 100% relativní vlhkosti
Stupeň krytí:	IP66
Výstupy/Vstupy:	4x 0/4 .. 20 mA, galvanicky oddělený, 7x digitální výstup, 5x digitální vstup, plně konfigurovatelné
Rozhraní:	Ethernet, microSD-karta, Modbus TCP
Volitelně:	Profibus DP, Modbus RTU



Výhradní zastoupení a autorizovaný servis v ČR:

**technoprocur.cz**

TECHNOPROCUR CZ, spol. s r.o.

Lipová 524, 252 43 Průhonice

Tel. 241 716 010 Fax 241 716 064

Email: [info@technoprocur.cz](mailto:info@technoprocur.cz)

[www.technoprocur.cz](http://www.technoprocur.cz)

**SIGRIST**  
PROCESS-PHOTOMETER

SIGRIST-PHOTOMETER AG

Hofurlistrasse 1 · CH-6373 Ennetbürgen

Tel. +41 41 624 54 54 Fax +41 41 624 54 55

[www.photometer.com](http://www.photometer.com)