

Kompletní monitorovací systém pro automatické, kontinuální měření volného chloru, monochloraminu, di- a trichloraminu, celkového zbytkového chloru a vázaného chloru v pitné vodě, sanitární vodě a odpadní vodě.

### Monitor AMI Codes-II CC

- Systém pro kontinuální měření desinfektantů pomocí kolorimetrického měřicího principu na základě DPD fotometrické metody dle normy ČSN EN ISO 7393-2; AWWA 4500-Cl G.
- Měřené hodnoty: volný chlor, monochloramin, celkový zbytkový chlor, vázaný chlor, průtok a volitelně i pH a teplota
- Použitelný i na vody s přidavkem inhibitorů jako kyseliny kyanurové
- Kompletní systém včetně měřicí a regulační elektroniky, fotometru, indikátoru průtoku, reakční komory, čerpadel reagentů a nádob na reagenty.
- Volitelně integrované měření pH s teplotní kompenzací.
- Všechny běžné typy dávkovacích zařízení pro regulaci koncentrace desinfektantu a pH lze připojit pomocí reléových nebo analogových výstupů. Lze provozovat současně dva nezávislé regulátory.
- Dávkování desinfektantu lze automaticky přerušit pomocí externího signálu, např. při přerušení průtoku nebo při praní filtru.
- 2 měřené veličiny (v případě volitelného třetího analog výstupu i tři) jsou k dispozici jako výstupy 0/4-20 mA.
- Kontinuální, automatická kontrola hlavních funkcí analyzátoru (průtok vzorku, dávkování reagentů).
- Podsvícený LCD displej zobrazující současně všechny měřené hodnoty i informace o stavu měření a dávkování. Programovatelné funkce.
- Jednoduché nastavení všech parametrů pomocí jasných textových menu a tlačítkové klávesnice.
- Analyzátor je výrobcem kompletně otestován a připraven k provozu.



#### Volitelná příslušenství:

- pH – pH elektroda, teplotní senzor, kabely, připojovací sada
- Třetí výstupní signál 0/4 - 20 mA
- Rozhraní RS 485 (PROFIBUS DP)
- Modul čištění

Objednací schéma	Monitor AMI Codes-II CC	A – 25.441.700.0
Volitelně:	<input type="checkbox"/> Třetí analogový signál 0/4 - 20 mA <input type="checkbox"/> Profibus DP rozhraní <input type="checkbox"/> HyperTerminal rozhraní (pro download z loggeru) <input type="checkbox"/> Modbus rozhraní (pro připojení na Webserver ) <input type="checkbox"/> USB rozhraní	A – 81.410.020 A – 81.420.020 A – 81.420.010 A – 81.420.022 A – 81.420.040
Volitelně:	<input type="checkbox"/> Integrované měření pH a teploty	A – 87.127.020

**Měření dezinfektantů**

**Volný chlor, monochloramin, celkový zbytkový chlor**

Měřicí rozsah	Přesnost
0.00 - 1.00 ppm	± 0.01 ppm
1.00 - 3.00 ppm	± 0.06 ppm
3.00 - 5.00 ppm	± 0.2 ppm

**Kombinovaný chlór:** vypočítává se z difference mezi celkovým zbytkovým chlórem a volným chlórem.

Doba měření: 2 min.  
Doba cyklu pro volný chlor: 1 - 12 min.  
Doba cyklu pro zbytkový chlor: 6 - 60 min.

**Měření pH (volitelné)**

Měřicí rozsah:	pH 2 - 12
Rozlišení:	0.01 pH

**Měření teploty (volitelné)**

senzor Nt5k  
Měřicí rozsah: -30 to +100 °C  
Rozlišení: 0.1 °

**Specifikace převodníku a funkce**

Krabice převodníku: hliník IP 66  
Teplota okolí: -10 do + 50 °C  
Skladovací teplota: -30 do +85 °C  
Mezní provozní teplota: -25 do +65 °C  
Vlhkost: 10 až 90% relativní bez kondenzace  
Zobrazování: podsvícený LCD displej 75mm x 45mm  
Připojení: svorkovnice

**Napájení:**

Napájení: 100 VAC ÷ 240 VAC (±10%)  
50 / 60 Hz (± 5%)  
nebo 24 VDC (±10%)  
Spotřeba: max. 30 VA

**Bezpečnost:**

Při výpadku napájení nedojde ke ztrátě dat, veškerá data jsou uložena v zálohované paměti.  
Přepětová ochrana vstupů i výstupů.: Galvanické oddělení měřících vstupů a výstupních signálů

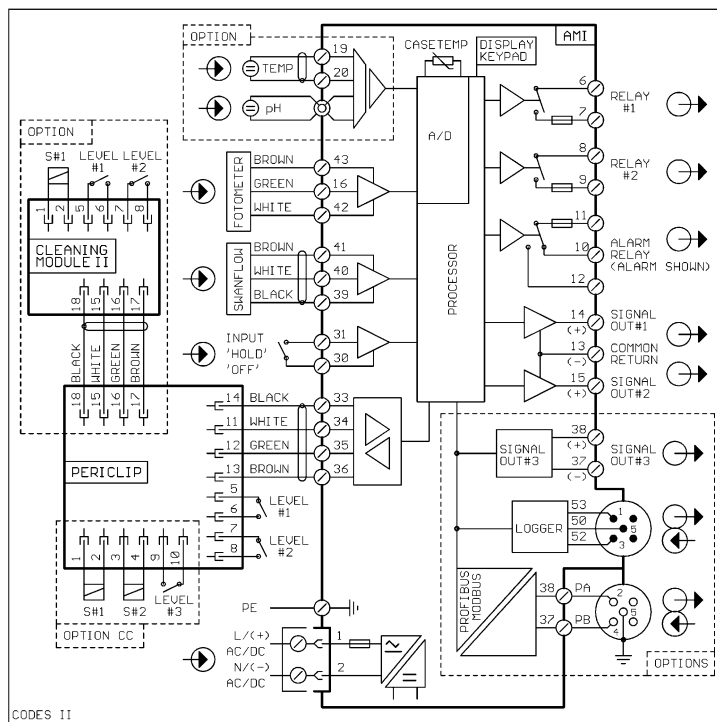
**Provoz:**

Zobrazení během provozu: Koncentrace, průtok, alarm stav a čas  
Provoz: Menu pro části Installation-, Operating-, Maintenance a Diagnostics, možná ochrana heslem.

**Alarmové relé:**

Beznapěťový kontakt  
Max. zátěž: 1A / 250 VAC  
Sumární alarm indikace naprogramovaných hodnot a poruchy analyzátoru.  
Nastavení alarmových hodnot klávesnicí.

**Elektrické schéma zapojení**



**Hodiny reálného času a kalendář:**

Pro záznam událostí (datalogger) a naprogramované činnosti

**Relé 1/2:**

2 beznapěťové kontakty programovatelné jako:  
- limitní spínač pro měřené hodnoty - regulátor  
- limitní spínače pro teplotu - časovač  
Max. zátěž: 1A / 250 VAC

**2 výstupní signály (třetí volitelný):**

Programovatelné jako výstupní signály měřené hodnoty (programovatelný rozsah) nebo jako kontinuální regulační výstup  
Proudové výstupy: 0/4 .... 20 mA  
Max. zatížitelnost: 510 Ω  
Galvanicky odděleno od senzoru.

**Regulační funkce:**

Relé nebo proudový výstup programovatelný pro 1 nebo 2 pulzní dávkovací čerpadla, solenoidové ventily nebo pro jeden motorový ventil  
Regulace: P, PI, PID, PD  
Programovatelné regulační parametry.

**Vstup:**

Beznapěťový kontakt. Programovatelná hold funkce (podržení výstupů) nebo dálkové vypnutí analyzátoru

**Vstup pro pH elektrodu (volitelné):**

S teplotní kompenzací.

**Monitoring teploty v krabici převodníku:**

Alarm pokud je teplota vyšší než +65 °C nebo nižší než -25 °C.

**Monitoring hladiny reagentů v nádobách:**

Alarm při nízké hladině

**Rozhraní:**

RS 485 (galvanicky oddělený) s FieldBus protokol MODBUS nebo PROFIBUS DP

Dálkový přístup k přístroji z PC vyžaduje MODBUS interface a volitelný Webserver.

**Komunikační interface (volitelné) :**

RS 232 pro nahrání dat z data doggeru do PC pomocí Microsoft programu HyperTerminal

**CODES průtočná cela:**

Vyrobená z akrylového skla se zabudovaným vstupním filtrem a jehlovým ventilem. Otvory pro instalaci pH senzoru a teplotního snímače  
Průtok vzorku: min. 10 l/h  
Tlak vzorku: 0.15 až 2 bar  
Připojení vzorku: 6 x 8 mm  
Výstup: do volna  
Připojení výstupu: 15x20 mm (1/2")  
Teplota vzorku: 5 to 50 °C

**Panel**

Rozměry panelu: 400 x 850 x 200 mm  
Materiál panelu: PVC  
Hmotnost: 12.0 kg